

Synteza częstotliwości na układzie PLL LM7001



Do zaprojektowania i skonstruowania syntezy częstotliwości, jak to zazwyczaj bywa, zachęciła mnie dostępność na rynku radiotelefonów starszych typów. Do zastosowań amatorskich doskonale nadają się radiotelefony, których generatory zbudowane są w oparciu o rezonatory kwarcowe. Podstawową wadą takich radiotelefonów, jest konieczność posiadania tylu kwarców, ile kanałów zamierzamy używać. Biorąc pod uwagę niską cenę starszych radiotelefonów oraz zastosowanych elementów użytych do wykonania syntezy, produkt finalny w postaci działającego w paśmie amatorskim urządzenia, powinien sprostać wymogom potencjalnego użytkownika.

Przy projektowaniu syntezy przyjąłem następujące założenia:

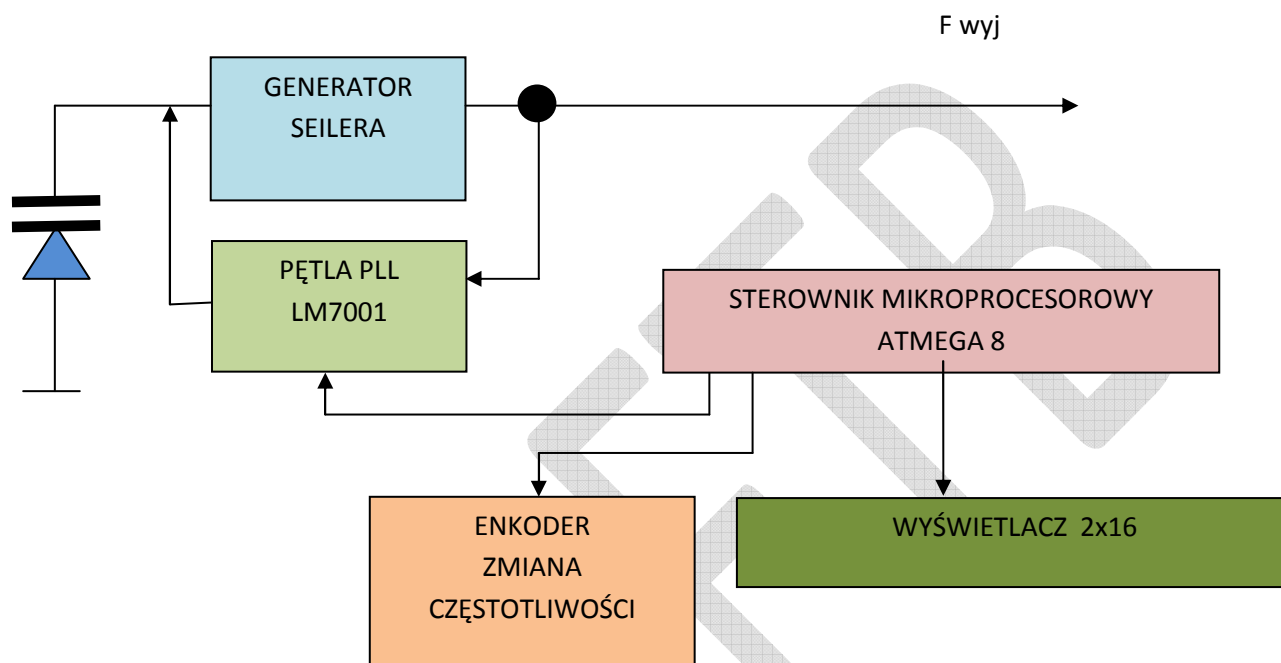
1. Prosta konstrukcja – wykonanie syntezy nie powinno wymagać szczególnych kwalifikacji w dziedzinie montażu urządzeń elektronicznych.
2. Dostępność użytych elementów – większość elementów znajduje się w „szufladzie” każdego elektronika.
3. Nieskomplikowany proces uruchomienia urządzenia – do prawidłowego uruchomienia urządzenia nie potrzeba wyrafinowanej aparatury pomiarowej.
4. Uniwersalność – urządzenie może współpracować z wieloma typami radiotelefonów a także może stanowić główny element urządzenia budowanego od podstaw.
5. Możliwość ewentualnej rozbudowy – poprzez modyfikację oprogramowania sterującego pracą syntezy, można uzyskać wiele dodatkowych funkcji.

W celu łatwiejszego wykonania urządzenie zaprojektowano w technice montażu przewlekane, rezygnując z najbardziej obecnie modnej i w sumie najbardziej zaawansowanej technologii montażu powierzchniowego. Główną przyczyną takiej konstrukcji jest możliwość wykonania urządzenia przez „starszych” elektroników, którzy raczej nie posiadają zarówno praktyki jak i urządzeń niezbędnych do realizacji układów w tej technologii.

Urządzenie wykonano na płytce z laminatu szklano-epoksydowego zachowując wymiary typowego modułu stosowanego w radiotelefonach produkowanych przez RADMOR.

Budowa i zasada działania syntezy.

I. Schemat blokowy syntezy.



Ogólna zasada działania syntezy:

Synteza jest zbudowana w oparciu o generator Seiler'a, którego głównym elementem zmieniającym i stabilizującym częstotliwość pracy, jest zespół dwóch diod pojemnościowych. Stabilizację częstotliwości generatora realizuje pętla PLL (układ scalony LM7001), sterowana mikroprocesorem ATMEGA8. Do podstawowych funkcji sterownika należą:

- Stabilizacja wybranej częstotliwości generatora
- Wybieranie dowolnej częstotliwości pracy syntezy z zakresu 144 MHz – 146 MHz
- Automatyczne uwzględnianie częstotliwości pośredniej 10.7MHz przy odbiorze
- Współpraca z przemiennikami
- Nadawanie litery K przy puszczeniu przycisku PTT (wybór opcjonalny)
- Nadawanie własnego znaku stacji co 30 minut (opcjonalnie)

Do prawidłowej pracy, synteza wymaga zasilania napięciem stabilizowanym +12V względem masy.

2. Program źródłowy mikrokontrolera ATmega8

```

$regfile = "m8def.dat"      'informuje kompilator o pliku dyrektyw
$crystal = 7200000          'kwarc dla lm7001
Config Lcd = 16 * 2
Config Lcdpin = Pin , Db4 = Portc.3 , Db5 = Portc.2 , Db6 = Portc.1 ,
Db7 = Portc.0 , E = Portc.4 , Rs = Portc.5

Config Timer1 = Timer , Prescale = 256      ' przygotowanie timera do
                                             zliczania odcinków 1s

On Timer1 Licz_1s                ' program obsługi timera
Config Pinb.0 = Input             ' wejście PTT z mikrofonu
Cha Alias Pind.2                 ' piny dla encodera
Chb Alias Pind.3                 ' piny dla encodera
Config Cha = Input               ' ustawione jako wejścia
Config Chb = Input               '
Config Portd.5 = Input           ' port dla przycisku TON 1750 Hz
Config Portb.2 = Output          ' port sterowania przekaźnikiem nadawania
Config Portd.0 = Output          ' Data   pin5 lm7001
Config Portd.1 = Output          ' Clock pin4 lm7001
Config Portd.4 = Output          ' CE    pin3 lm7001

Reset Portd.0                    ' wstępne ustawienie stanów na portach
Reset Portd.1                    ' porty transmisyjne ustawione na zero
Reset Portd.4                    '
Reset Portb.2                    '
Set Portb.0                      ' port od PTT na 1
Set Portd.5                      ' port dla TON na 1

Declare Sub Synteza              ' program przesyłania danych do syntezy
Declare Sub Zegarek              ' program zegara taktującego zapis do
                                 syntezy
Declare Sub Wyświetlaj           ' program wyświetlający
Declare Sub Roger                ' program rogera - litera K - morse
Declare Sub Znak                 ' program generowania znaku sq1ftb

Dim A As Byte                   ' zmienna dla petli FOR
Dim Freq As Word                ' zmienna ustawiająca częstotliwość LM7001
Dim Sterowanie As Byte          ' zmienna ustawiająca parametry LM7001
Dim Wynik As Long               ' zmienna wyświetlająca częstotliwość
Dim Pcz As Word                 ' częstotliwość pośredniej
Dim Fpom As Word                ' zmienna do przesłania danych do syntezy
Dim Rpt As Byte                 ' praca z przemiennikiem
Dim Zmiana As Bit               ' wskaźnik zmiany nastawy
Dim S_roger As Bit              ' wskaźnik roger-beepa
Dim Kropka As Byte              ' czas trwania kropki

```

```

Dim Kreska As Byte      ' czas trwania kreski
Dim Sekundy As Word    ' licznik sekund
Dim Nadaj_znak As Bit  ' zezwolenie nadawania znaku
Dim Czas_znaku As Word ' czas do nadania znaku w sekundach

Freq = 5394             ' fodb=(145550-10700)/25=5394
Pcz = 428              ' dodanie pcz do freq nadawczej
Zmiana = 0             ' nie było zmiany od encodera
S_roger = 0            ' roger nie będzie wykonywany
Kropka = 70           ' trwanie kropki 30ms
Kreska = Kropka * 3
Sekundy = 0            ' licznik sekund ustawiony na zero
Czas_znaku = 1800     ' znak nadawany co 30 minut od ostatniego
                       ' PTT

Config Int0 = Falling
Const Debouncetime = 1 ' kanał B dla encodra na 1
Set Chb
On Int0 Getencoder     ' program dla przerwania encodera

Enable Interrupts
Enable Int0
Enable Timer1
Counter1 = 28125      ' załadowanie timera
Cursor Off            ' wyłączenie kursora
Call Synteza         ' ustawienie LM7001

Cls
Lcd "SQ1FTB synteza"
Wait 1
Call Znak

'----- główna pętla programowa -----
Do
  If Nadaj_znak = 1 Then
    Call Znak
  End If

  If Pind.5 = 0 Then
    Waitms 300
    If Pind.5 = 0 Then
      If S_roger = 0 Then S_roger = 1 Else S_roger = 0
      Call Wswietlaj
    End If
  End If
End Do

```

```
If Pinb.0 = 0 Then
  Sekundy = 0
  Set Portb.2
  Call Synteza
  While Pinb.0 = 0
    If Pind.5 = 0 Then
      Sound Portb.1 , 800 , 343
    End If
    Set Pind.5
  Wend
  If S_roger = 1 Then
    Call Roger
  End If
  Reset Portb.2
  Call Synteza
End If

If Zmiana = 1 Then
  Call Synteza
  Zmiana = 0
End If

Loop
End
'-----

Licz_1s:
Counter1 = Counter1 + 28125
Incr Sekundy
If Sekundy = Czas_znak Then
  Nadaj_znak = 1
  Sekundy = 0
End If
Return
'-----

Getencoder:
Waitms Debouncetime
If Cha = 0 Then
  If Chb = 0 Then Incr Freq Else Decr Freq
End If
Zmiana = 1
Gifr = 64
Return
'-----
```

```

Sub Zegarek
  Waitus 10
  Set Portd.1
  Waitus 10
  Reset Portd.1
  Waitus 10
End Sub
'-----

Sub Synteza
  'sterowanie = &B10010000 '1kHz
  'Sterowanie = &B10010000 '10 kHz
  Sterowanie = &B10100000 '25 kHz
  'Sterowanie = &B11000000 '50 kHz
  'Sterowanie = &B10000000 '100 kHz
  If Freq >= 5396 And Freq <= 5403 Then
    Rpt = 1
  Else
    Rpt = 0
  End If
  If Portb.2 = 1 Then
    Fpom = Freq + Pcz
    If Rpt = 1 Then
      Fpom = Fpom - 24
    End If
  Else
    Fpom = Freq
  End If

  Reset Portd.1 ' ustawienie lini CL=0
  Set Portd.4 ' ustawienie lini CE=1
  For A = 0 To 13 ' wysyłanie bitów częstotliwości D0 - D13
    If Fpom.a = 1 Then ' bit po bicie
      Set Portd.0
    Else
      Reset Portd.0
    End If
    Call Zegarek ' po każdym bicie takt zegara
  Next A
  Reset Portd.0 ' wysłanie T0=0
  Call Zegarek ' takt zegara
  Reset Portd.0 ' wysłanie T1=0
  Call Zegarek ' takt zegara
  For A = 0 To 7 ' wysyłanie bitów sterujących LM7001
    If Sterowanie.a = 1 Then ' B0,B1,B2,TB,R0,R1,R2,S
      Set Portd.0
    Else

```

```

    Reset Portd.0
  End If
  Call Zegarek          ' po ka7dym bicie takt zegara
Next A                '
Reset Portd.4         ' koniec transmisji CE=0
Call Wyszwietlaj     ' wyswietlenie nowej częstotliwości
End Sub

```

```
Sub Wyszwietlaj
```

```

  Cls
  Wynik = Freq + Pcz
  Wynik = Wynik * 25    ' 25kHz - krok syntezy
  If S_roger = 1 Then
    Lcd "SQ1FTB beep"
  Else
    Lcd "SQ1FTB synth"
  End If
  If Portb.2 = 1 Then
    Lcd " NAD"
  Else
    Lcd " ODB"
  End If
  Lowerline
  Lcd Wynik
  If Rpt = 1 Then
    Lcd " MHz [RPT]"
  Else
    Lcd " MHz"
  End If
End Sub

```

```
Sub Roger
```

```

  Sound Portb.1 , Kreska , 343
  Waitms Kropka
  Sound Portb.1 , Kropka , 343
  Waitms Kropka
  Sound Portb.1 , Kreska , 343
  Waitms Kreska
End Sub

```

```
Sub Znak
```

```

  Set Portb.2
  Call Synteza
  Waitms Kreska

```


' litera s

Sound Portb.1 , Kropka , 343

Waitms Kropka

Sound Portb.1 , Kropka , 343

Waitms Kropka

Sound Portb.1 , Kropka , 343

Waitms Kreska

' litera q

Sound Portb.1 , Kreska , 343

Waitms Kropka

Sound Portb.1 , Kreska , 343

Waitms Kropka

Sound Portb.1 , Kropka , 343

Waitms Kropka

Sound Portb.1 , Kreska , 343

Waitms Kreska

' cyfra 1

Sound Portb.1 , Kropka , 343

Waitms Kropka

Sound Portb.1 , Kreska , 343

Waitms Kropka

Sound Portb.1 , Kreska , 343

Waitms Kropka

Sound Portb.1 , Kreska , 343

Waitms Kropka

Sound Portb.1 , Kreska , 343

Waitms Kreska

' litera f

Sound Portb.1 , Kropka , 343

Waitms Kropka

Sound Portb.1 , Kropka , 343

Waitms Kropka

Sound Portb.1 , Kreska , 343

Waitms Kropka

Sound Portb.1 , Kropka , 343

Waitms Kreska

' litera t

Sound Portb.1 , Kreska , 343

Waitms Kreska

' litera b

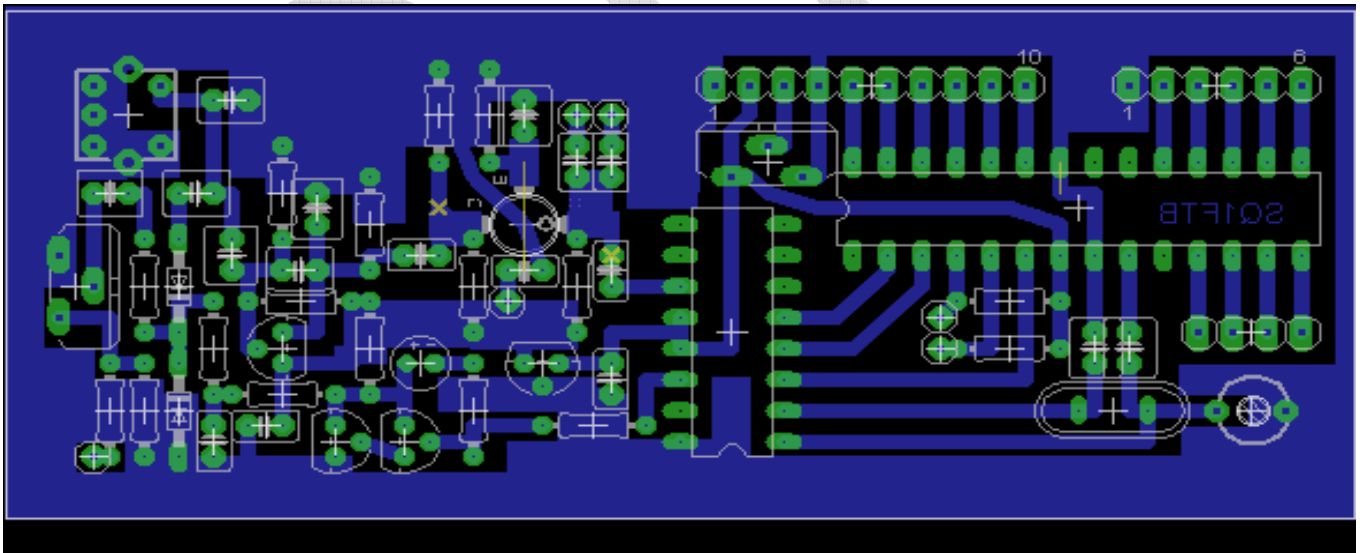
Sound Portb.1 , Kreska , 343

Waitms Kropka

```
Sound Portb.1 , Kropka , 343
Waitms Kropka
Sound Portb.1 , Kropka , 343
Waitms Kropka
Sound Portb.1 , Kropka , 343
Waitms Kreska
Nadaj_znak = 0
Reset Portb.2
Call Synteza
End Sub
```

Przedstawiony powyżej program źródłowy nie wyczerpuje wszystkich potencjalnych możliwości mikroprocesora ATmega8. Właściwie można powyższe rozwiązanie przyjąć jako wyjście do dalszych eksperymentów z syntezą. Potencjalni „konstruktorzy” powinni mieć przynajmniej podstawowe umiejętności związane z programowaniem mikrokontrolerów oraz takie samo przygotowanie związane z konstrukcją i uruchamianiem urządzeń elektronicznych.

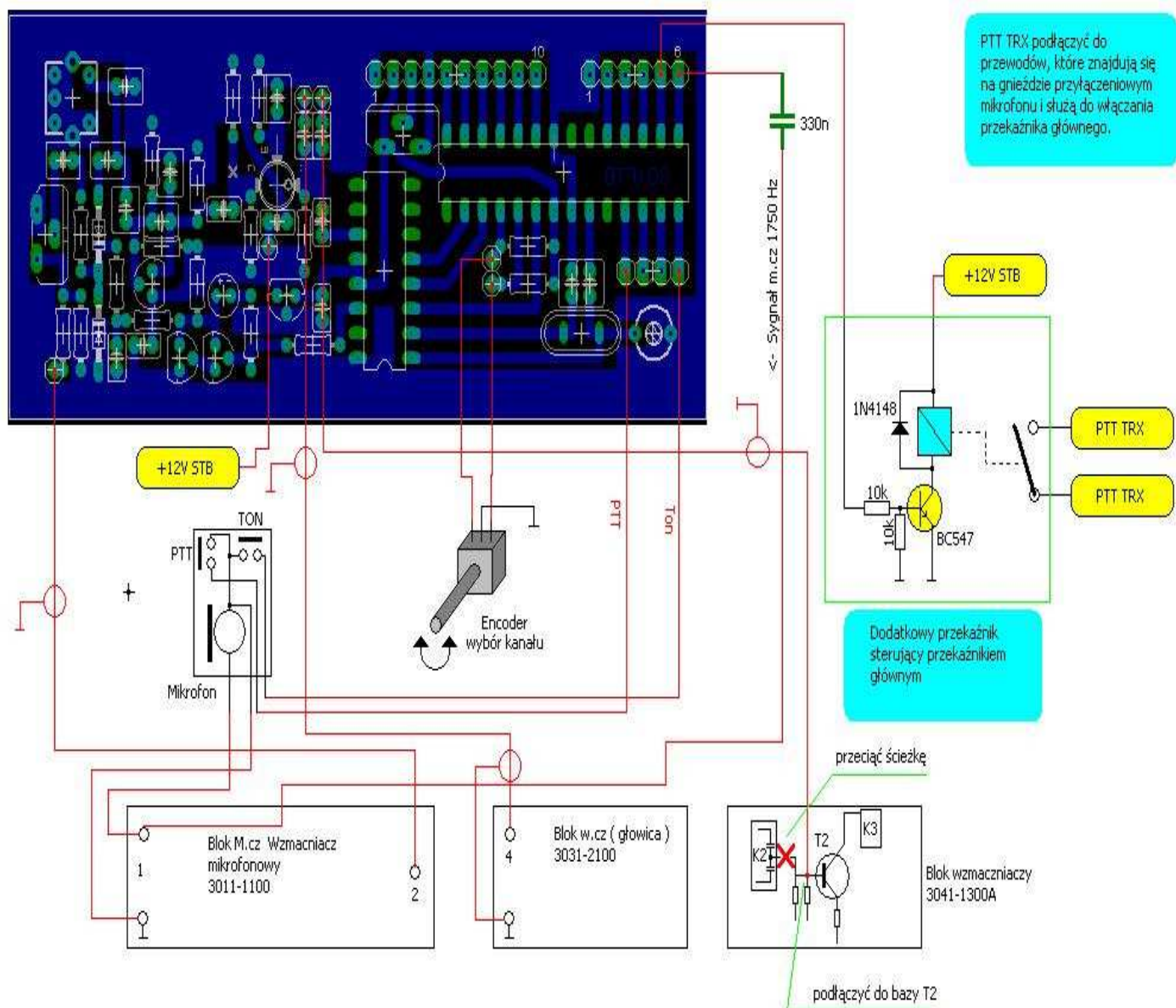
3. Płytką drukowaną syntezy



Rys.1 Przykładowa płytką drukowaną syntezy (widok lustrzany)

4. Schemat ideowy syntezy

SQ1FTB



SPOSÓB PODŁĄCZENIA SYNTEZY SQ1FTB DO RADIOTELEFONÓW 3001-3011 (z plus 24V na masie)

1. Z radiotelefonu usunąć - płytki generatorów nadajnika i odbiornika oraz płytkę modulatora
2. Syntezę podłączyć zgodnie z rysunkiem przedstawionym powyżej.
3. Od gniazda mikrofonowego odłączyć przewody sterujące przełącznikiem i podłączyć do dodatkowego przełącznika współpracującego z syntezą (rys)
4. Mikrofon radiotelefonu zmodernizować poprzez dodanie przycisku TON i wykonać stosowne połączenia w gnieździe mikrofonowym
5. Wyświetlacz LCD podłączyć do syntezy zgodnie ze schematem ideowym syntezy.
6. Za pomocą PR ustawić prawidłową dewiację oraz kontrast wyświetlacza LCD.
7. Dokonać ewentualnej korekty zestrojenia radiotelefonu zgodnie z fabryczną instrukcją techniczną IT-72/3001-160

UWAGA:

Do przestrojenia na pasmo 2m nadają się wyłącznie radiotelefony oznaczone jako wykonanie 1 lub 3 pracujące w zakresie częstotliwości 148 - 160 MHz

Napięcie +12V STB należy podać z oddzielnego zasilacza lub rozbudować oryginalny zasilacz

Uwagi ogólne:

Wszystkie rozwiązania przedstawione w projekcie podlegają ochronie praw autorskich i stanowią wyłączną własność intelektualną autora. Jakiegokolwiek publikowanie i rozpowszechnianie lub zastosowanie komercyjne wymaga zgody autora. Ponieważ urządzenie należy do grupy urządzeń związanych z działalnością radioamatorską, a zatem działaniem hobbystycznym, autor nie rości sobie żadnych praw w przypadku wszelkich amatorskich zastosowań syntezy. Przez amatorskie zastosowanie należy rozumieć wykonanie na własne potrzeby, potrzeby kolegów lub klubów. Autor nie gwarantuje wsparcia technicznego. Wszelkie zapytania należy kierować na e-mail:

sq1ftb@hot.pl

Errata:

- poprawiono linie zasilania wzmacniacza napięcia Varicap.
- opisano kondensator filtra napięcia sterowania Varicap
- poprawiono podłączenie wyświetlacza – 22.03.2013